



Foglio di Istruzioni
Instructions

SKY ROSE

GR 0028 HMI 1200

GR 0029 HMI 2500

CONTENUTO DELL'IMBALLAGGIO

Controllate attentamente il contenuto del cartone e, in caso di danni al prodotto, contattate il Vs. trasportatore. Nell'imballaggio del presente proiettore sono contenuti i seguenti prodotti:

- n° 1 Foglio di Istruzioni;
- n° 1 proiettore SKY ROSE
- n° 1 presa bipolare GEWISS 32A
- n° 4 spine jack mono
- n° 1 spina jack stereo
- n° 4 piedini appoggio

SICUREZZA

Anche se questo apparecchio è dotato di micro interruttore di sicurezza che fa scattare l'interruttore generale, prima di sostituire la lampada si consiglia di sconnetterlo fisicamente dalla linea di alimentazione staccando la spina.

- Questo proiettore è stato progettato per utilizzi in ambienti esterni. La temperatura ambiente massima non deve superare i 50°C.

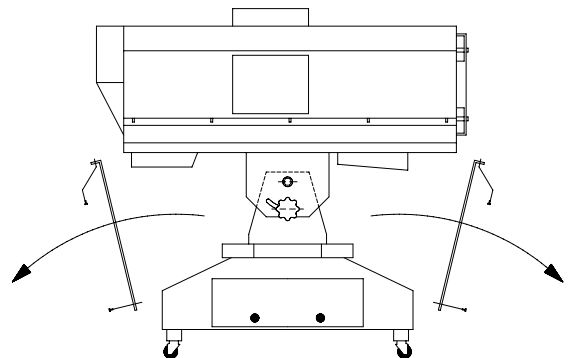
- Attenzione: la temperatura della superficie esterna del proiettore può raggiungere 95°C.

- Attenzione: Lampada molto calda, prima della sostituzione attendete almeno 10 minuti.

INSTALLAZIONE DEL PROIETTORE

Rimozione dei pannelli di fissaggio

Togliete il pannello anteriore ed il pannello posteriore utilizzati per il fissaggio della parte superiore del proiettore durante il trasporto.

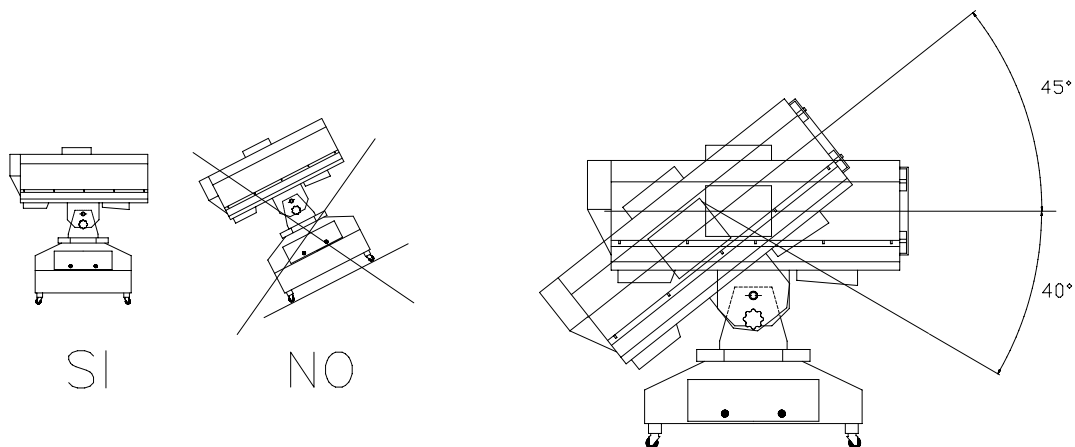


Montaggio della lampada

- 1) Togliete i tre coperchi cambio lampada situati sulla parte laterale e superiore del proiettore;
- 2) Dopo averla sgrassata con l'apposita salvietta detergente, inserite la lampada nel portalamпада con le dovute precauzioni:
 - non toccate la lampada con le dita e con stracci unti o comunque sporchi;
 - non scuotete la lampada e non fatela urtare contro la lamiera del proiettore o altri oggetti;
 - posizionate la lampada orientando la protuberanza del bulbo verso la lente per ottenere la massima resa dei fasci di luce;
- 3) Fissate saldamente la lampada al portalamпада avvitandone a fondo i pomoli di bloccaggio;
- 4) Richiudete i coperchi cambio lampada.

Posizionamento del proiettore

Il proiettore SKY ROSE deve essere appoggiato su una base perfettamente orizzontale, montato sulle ruote in dotazione o su staffe per un eventuale fissaggio permanente.



Collegamento elettrico











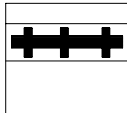
- 1) Cablate la spina GEWISS 32A con un cavo di alimentazione di sezione 3x2.5mm² minimo;
- 2) Collegate alla rete il Proiettore facendo attenzione alla tensione di alimentazione (230V - 50/60Hz).
- 3) La linea di alimentazione del Proiettore deve essere protetta mediante corretta messa a terra e interruttore magnetotermico differenziale avente le seguenti caratteristiche elettriche:
 proiettore 1200 --> corrente nominale (In) 20A - valore d'intervento (Id) 0,3A;
 proiettore 2500 --> corrente nominale (In) 25A - valore d'intervento (Id) 0,3A

USO DEL PROIETTORE

Funzionamento in automatico

Collegato il proiettore alla tensione indicata ed attivato l'interruttore del pannello di controllo, il proiettore funzionerà manualmente con la possibilità di regolare, tramite le relative manopole:

- strobo e black-out
- velocità di rotazione dei raggi
- velocità di scansione
- ampiezza della scansione

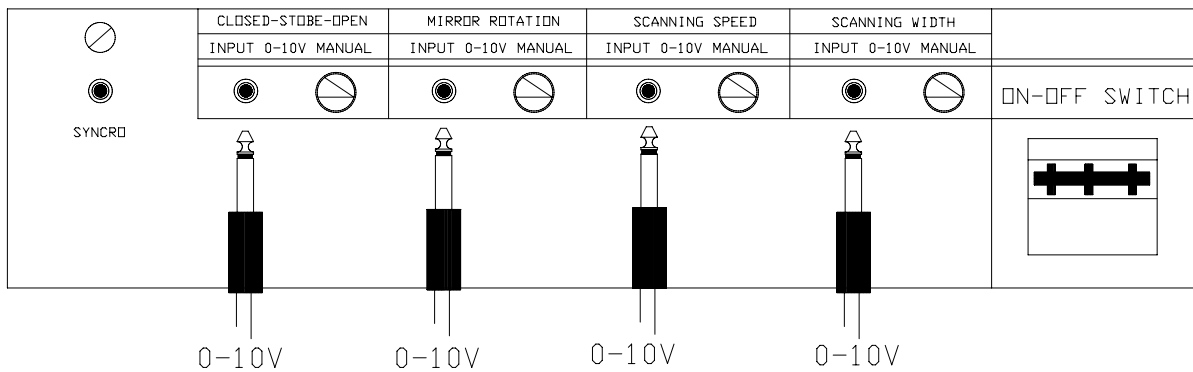
| | | | | | |
|--|---|---|---|---|---|
|   SYNCRD | CLOSED-STOBE-OPEN | MIRROR ROTATION | SCANNING SPEED | SCANNING WIDTH | |
| | INPUT 0-10V MANUAL | INPUT 0-10V MANUAL | INPUT 0-10V MANUAL | INPUT 0-10V MANUAL | |
| |   |   |   |   | ON-OFF SWITCH |
| | | | | |  |

PANNELLO DI CONTROLLO

Per accedere al pannello di controllo, svitate i due pomolini posti lateralmente sul blocco inferiore del proiettore e sollevate lo sportello di protezione.

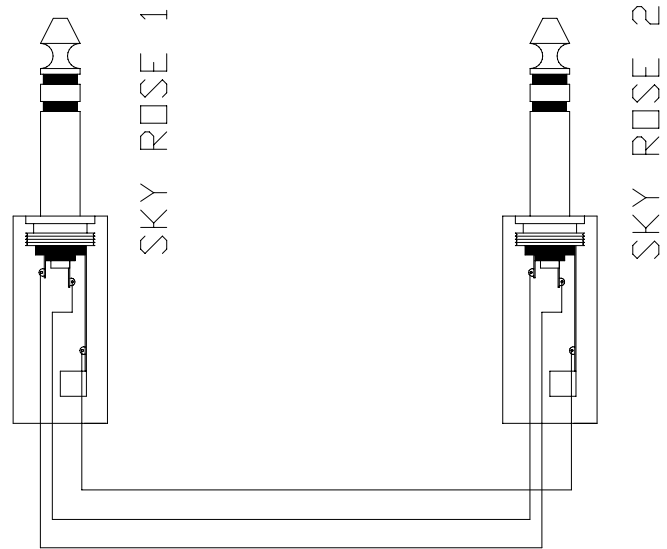
Funzionamento con centralina 0-10V

Per controllare il proiettore manualmente tramite telecomando, predisponete e collegate i 4 jack mono in dotazione ad una centralina 0-10V, come da figura.



Funzionamento in sincronia di più proiettori

E' possibile collegare un proiettore SKY ROSE con un altro SKY ROSE, predisponendo e collegando il jack stereo in dotazione ai relativi proiettori ed utilizzando la presa SYNCRO nel pannello di controllo. I due SKY ROSE funzioneranno in sincronia.



MANUTENZIONE

Tutti i proiettori richiedono una manutenzione regolare per assicurare la massima funzionalità e la massima resa ottica. Seguite pertanto le seguenti istruzioni:

- pulite regolarmente la lente e gli specchi della coppa una volta al mese poiché persino un sottilissimo strato di polvere può ridurre in modo sostanziale la resa luminosa ed alterare la compattezza del fascio;
- sostituire le lente se ha subito danni visibili quali tagli, crepe e profondi graffi;
- sostituire la lampada se ha subito danni visibili o se si è deformata a causa del calore;
- controllate i collegamenti elettrici ed in particolare la messa a terra;
- sostituite tutte le parti eventualmente danneggiate

INFORMAZIONI TECNICHE

| | | SKY ROSE 1200 | SKY ROSE 2500 |
|-----------------------------------|----|--|--|
| Dimensioni di ingombro Proiettore | mm | 860x730x970 | 860x730x970 |
| Peso Proiettore | kg | 50 | 65 |
| Materiale della carcassa | | Acciaio zincato verniciato nero | Acciaio zincato verniciato nero |
| Tensione nominale | V | 230 | 230 |
| Frequenza nominale | Hz | 50/60 | 50/60 |
| Corrente nominale | A | 14 | 14,5 |
| Potenza assorbita | VA | 3000 | 6000 |
| | | | |
| Lampada consigliata | | HMI 1200 | HMI 2500 |
| | | attacco SFC 15,5-6 | attacco SFA 21-12 |
| | | | |
| Sistema ottico | | 1 Lente PCX dia.230 R350 | 1 Lente PCX dia.230 R350 |
| | | | |
| Fusibile per elettronica | | n.1 5x20 250V 3,25A | n.1 5x20 250V 3,25A |
| Protezione elettrica | | n.1 Interruttore magnetotermico con bobina di sgancio - 25A | n.1 Interruttore magnetotermico con bobina di sgancio - 25A |
| Temperatura massima di esercizio | C | 100 | 100 |
| Temperatura ambiente massima | C | 50 | 50 |

PARTI DI RICAMBIO

Tutti i componenti del proiettore SKY ROSE 1200 e 2500 sono disponibili come parti di ricambio ed il relativo catalogo è disponibile su richiesta.



DISTANZA MINIMA DA MANTENERE TRA L'APPARECCHIO E LE SUPERFICI ILLUMINATE

MANTENERE ALMENO 1m TRA L'APPARECCHIO E LE SUPERFICI INFIAMMABILI ADIACENTI

PACKING

Check carefully the content of the box and in case of damage contact immediately your forwarder.

The following items are included in the box:

- n° 1 instructions leaflet
- n° 1 SKY ROSE (upper part)
- n° 1 2 poles Gewiss 32A socket
- n° 4 jack mono plugs
- n° 1 jack stereo plug
- n° 4 standing supports

SAFETY

Even if this lantern is fitted with a safety micro-switch which automatically disconnects power as soon as the lamp cover is opened, we strongly suggest to disconnect the lanterns from mains supply before replacing the lamp.

- This projector has been designed for use in outside environments. For safety operation, max. ambient temperature must not exceed 50°C.
- Caution: the surface temperature of the projector can reach 95°C
- Caution: hot lamp; ensure that the lamp is cold before attempting to remove it (about 10 minutes)

INSTALLATION

Removing the fixing plates

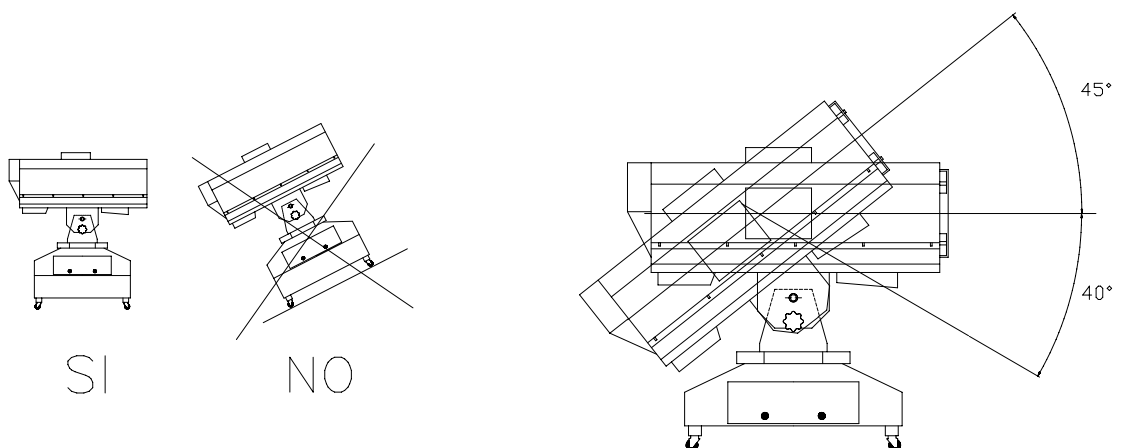
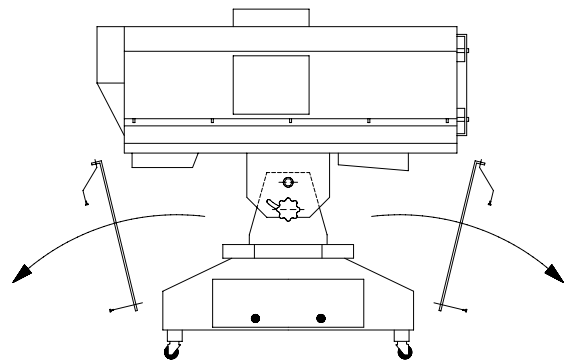
Remove the front and the rear panels used to hold the upper part of the lantern during transport.

Fitting lamp

- 1) Remove the 3 lamp covers located on the upper and side part of the lantern.
- 2) Clean the lamp with the cleaning towel and fit it carefully in the lamp holder.
 - avoid to touch the lamp with fingers or dirty towels;
 - do not shake the lamp;
- 3) Fix the lamp to the lamp holder tightening the fixing knobs.
- 4) Close the lamp covers.

Mounting position

Position the SKY ROSE on a flat surface, mount it on the wheels or fit it on brackets for permanent fixing.



Electrical connection

- 1) Cable the 32 Amps Gewiss plug to a mains cable 3x2,5mm.
- 2) Connect the lantern to a mains supply of 230V - 50/60Hz.
- 3) Ensure that the mains cable is connected to earth; the thermoswitch must have the following electrical characteristics:
 lamp 1200 HMI = rated for (In) 20A - sensitivity (Id) 0,3A
 lamp 2500 HMI = rated for (In) 25A - sensitivity (Id) 0,3A

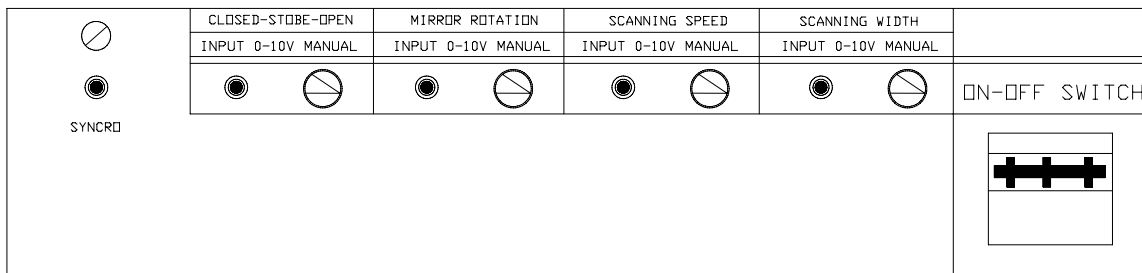
USE OF THE LANTERN

Function in automatic mode

Once the lantern is connected to the mains and the general mains switch is activated the lantern can run in manual mode.

It will be possible to adjust:

- strobe and black-out
- beams rotation speed
- scanning speed
- scanning amplitude

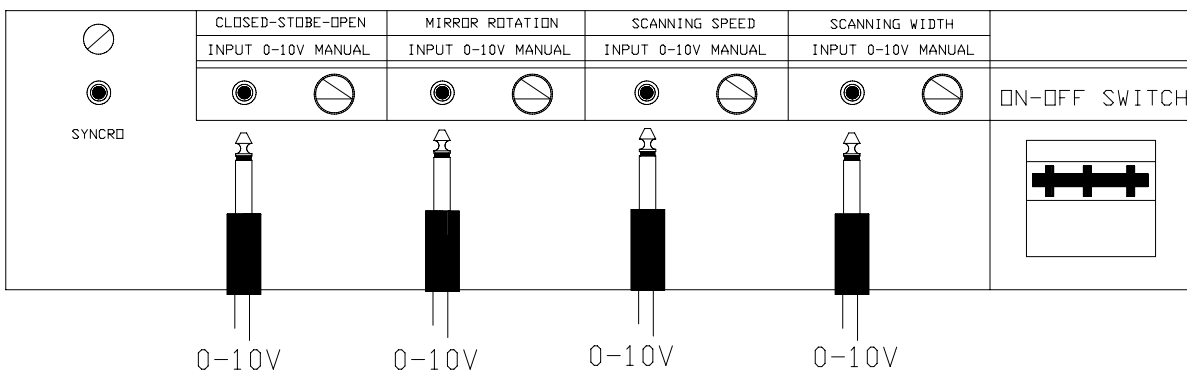


CONTROL PANEL

To access the control panel, unscrew the 2 knobs located on the side of the lower part of the lantern and open the protecting cover.

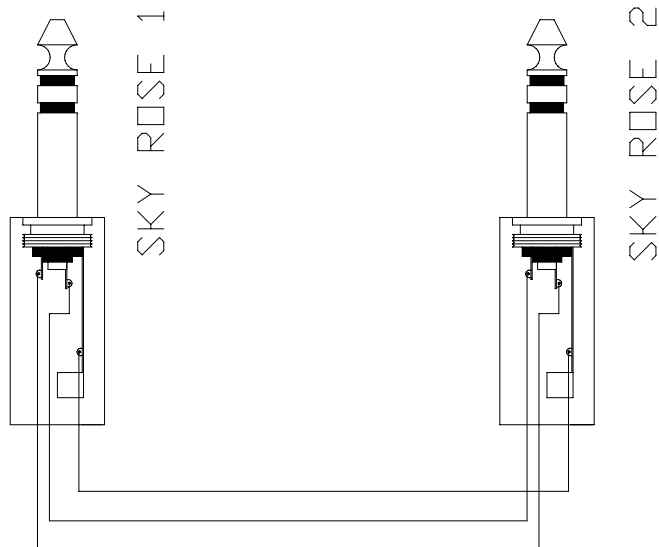
Function in 0/10V mode

To manually control the SKY ROSE by remote control, connect the 4 jack mono plugs supplied to a 0/10V controller (as per dwg).



Function in Synchro mode

It's possible to connect a SKY ROSE to another SKY ROSE connecting the stereo jack plug (supplied) to the relevant lanterns. Connect then the plug to the socket SYNCRO located on the control panel.



MAINTENANCE

All lanterns require regular maintenance to ensure maximum performance and light output. Please follow these instructions:

- clean the glass and the mirror once a week, as even a thin layer of dust can reduce the light output and scatter the beam;
- replace the lamp if it has become damaged or it's thermally deformed;
- carefully check the electrical connections, particularly the earth connection;
- replace the glass if it has become visibly damaged;
- replace all the damaged components

TECHNICAL INFORMATION

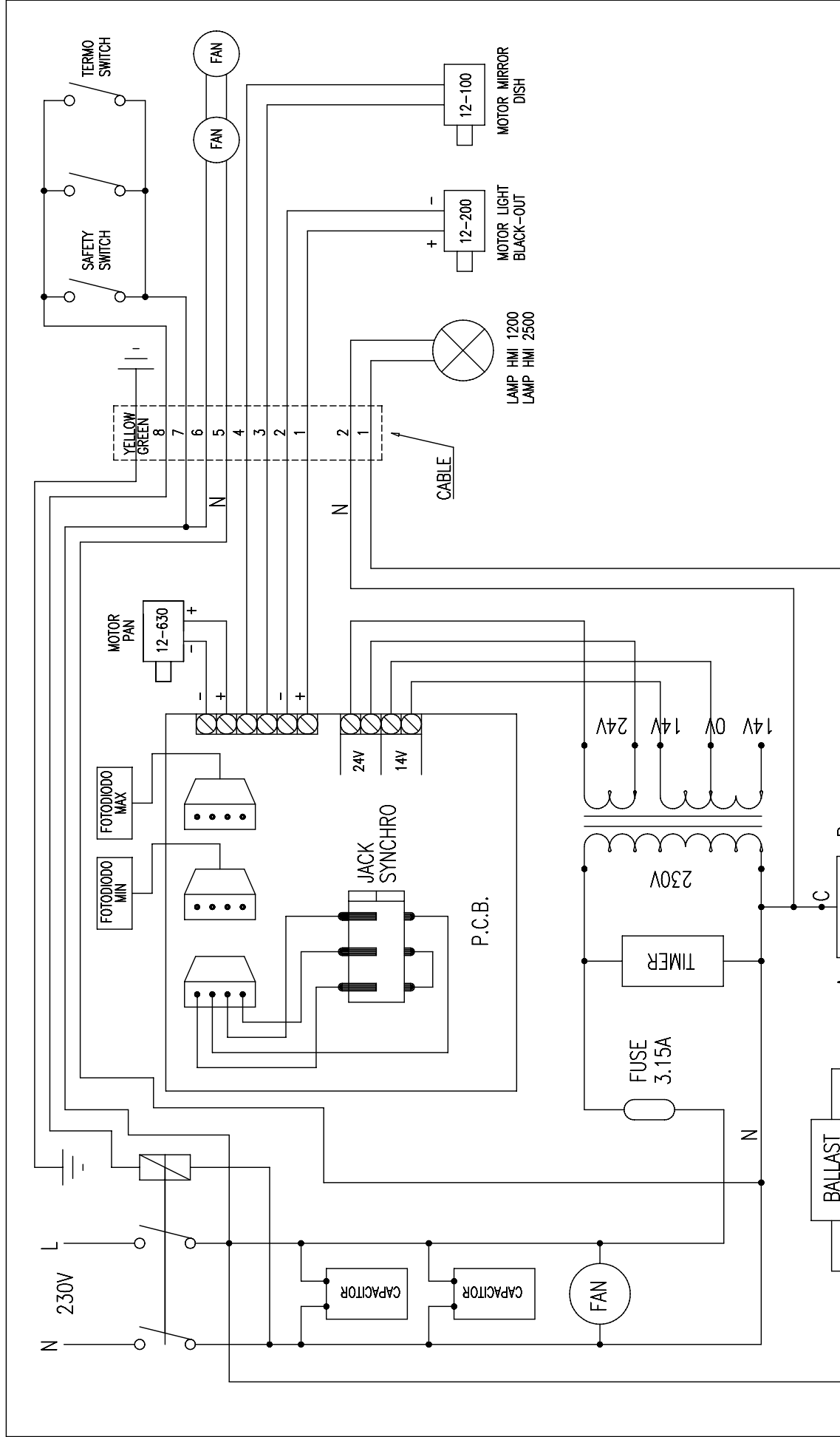
| | | SKY ROSE 1200 | SKY ROSE 2500 |
|-------------------------|----|-----------------------------------|-----------------------------------|
| Size | mm | 860x730x970 | 860x730x970 |
| Weight | kg | 50 | 65 |
| Body | | Zinc coated steel - black painted | Zinc coated steel - black painted |
| Operating voltage | V | 230 | 230 |
| Operating frequency | Hz | 50/60 | 50/60 |
| Operating amperage | A | 14 | 14,5 |
| Power absorbed | VA | 3000 | 6000 |
| Suggested Lamp | | HMI 1200 SFC 15,5-6 Base | HMI 2500 SFA 21-12 Base |
| Optical System | | 1 Lens PCX dia.230 R350 | 1 Lens PCX dia.230 R350 |
| Fuse | | n.1 5x20 250V 3,25A | n.1 5x20 250V 3,25A |
| Electric protection | | n.1 Automatic switch 25A | n.1 Automatic switch 25A |
| Max Working Temperature | °C | 100 | 100 |
| Max Ambient Temperature | °C | 50 | 50 |

SPARE PARTS

All components are available for the SKY ROSE and the exploded diagram and catalogue are available on request.



PLEASE, MAINTAIN MINIMUM 1m BETWEEN THE PROJECTOR AND THE INFLAMMABLE ADJACENT SURFACES



| | | | | |
|---|--------|----------|---------------|--------|
| Num.Fz. | Met. | Prodotto | Art. | Foglio |
| Dis. / Mod. / B. | Contn. | SKY ROSE | 1200/2500 HMI | 1 di 1 |
| Data | | | 25-06-96 | Scala |
| Descrizione | | | | |
| Schema elettrico funzionale circuiteria proiettore | | | | |



| | | | |
|-------|------|-------|-----------|
| N.rev | Data | Firma | Controllo |
| | | | |

Nota sulla revisione



WORLD LIGHTING CHALLENGE
Professional Lighting Manufacturer

Via Bulgaria, 16 - 46042 CASTEL GOFFREDO (MN)
Telefono 0376/779483 - Fax 0376/779682 - 0376/779552
<http://www.griven.com/> e-mail griven@griven.com
<http://www.griven.it/> e-mail griven@griven.it