



Moteur Lumineux L25SEOULRGBV2

Modèle Phasing RGB

4x3 Watts

Cette carte est gérée par micro contrôleur.

Son programme de base est un modulateur RGB.

Cette carte fonctionne avec notre répartiteur N°1.

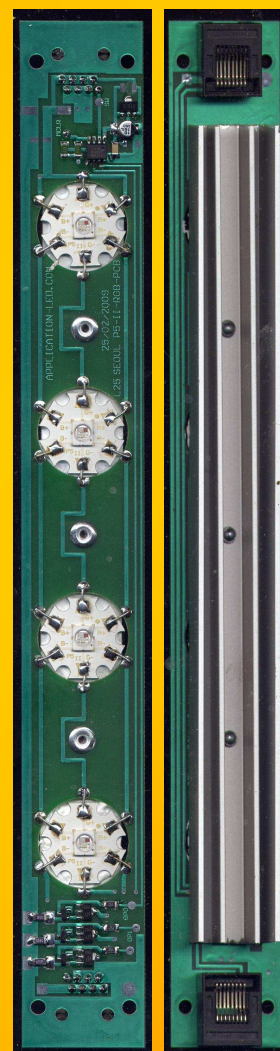
Une fois alimentée, le bouton relié au répartiteur modifiera le type de séquence lumineuse.

Une action longue sur SW1 allume ou éteint la Led.

Une double action rapide sur SW1 effectue le changement de programme parmi vingt séquences.

Une action rapide sur SW1 bloc la séquence sur la couleur en cour.

Outre le mode de modulation de couleur, cette carte présente aussi trois modes blancs 100 - 50 et 25%. Lors d'une coupure EDF, et avec une installation solaire, on pourra par le biais du bouton poussoir, aller chercher le mode blanc souhaitait pour continuer à s'éclairer.



Tension :	12 Volts
Courant :	500 mA à 12V
Température de fonctionnement :	40°C
Intensité lumineuse :	4 x 150 Lumens
Couleur Température :	Rouge — Vert — Bleu
Dimension :	L 250 x P 30 x H 28
Angle en fonction de la lentille	140° de base
Puissance : 3 Watts - R = 1.3w - V = 1.68w - B = 1.64w	
Type de Led :	SeoulP5-II-RGB-PCB
Connectique :	2 x RJ45



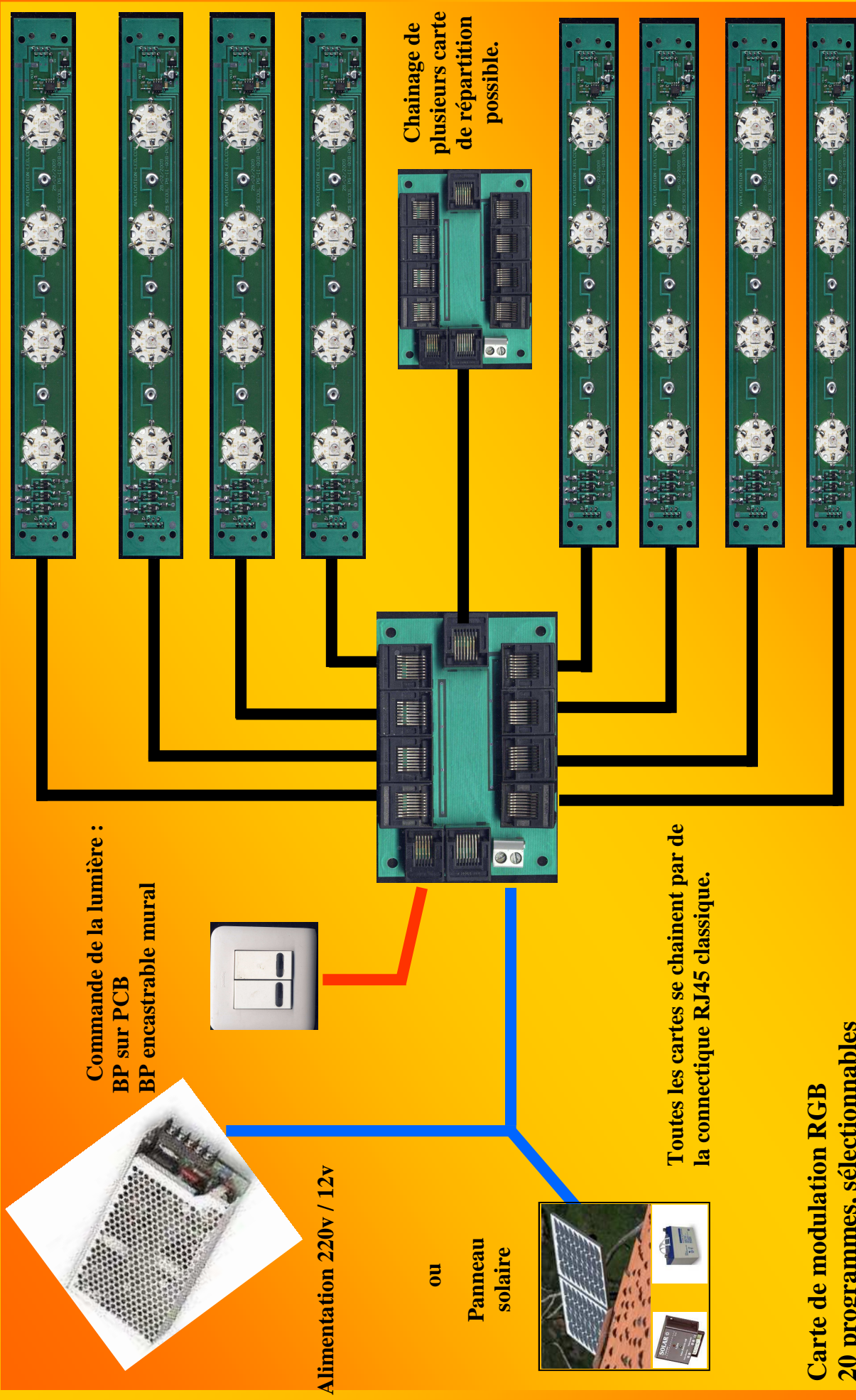
Image non contractuelle - Seulement à titre d'illustration.

@pplication Led

Lieu dit côte Malin Le village 38730 Panissage

tel : 04 74 33 21 95

Image non contractuelle - Seulement à titre d'illustration.



Commande de la lumière :
BP sur PCB
BP encastrable mural

Alimentation 220v / 12v

ou

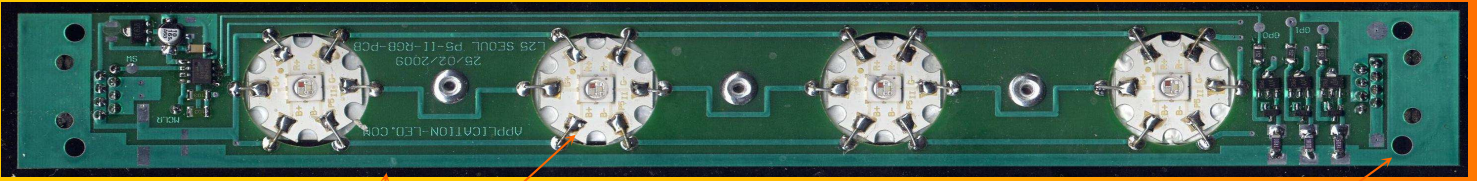
Panneau
solaire

Chainage de
plusieurs carte
de répartition
possible.

Toutes les cartes se chainent par de
la connectique RJ45 classique.

Carte de modulation RGB
20 programmes, sélectionnables
par bouton poussoir

LESSEOUX RGB



Dimension L250 mm * H30 mm.

Quatre Leds de haute puissance.

Quatre trous de positionnement pour boîtier plastique, ou de fixation sur un support D3.5 mm.



Une solution complète pour un prix modéré, permettra l'éclairage de meubles de décoratifs, ou tout autres éléments comme une étagère.

